



EXIT →

C04

C05

C06

C07

C08

TEMPERA IP66

Tempera IP66

Industrial-grade luminaire for demanding applications

The Tempera IP66 luminaire is a versatile lighting solution for any space, available in three lengths.

With an IP66 rating, it's resistant to dust and water, and its IK08 impact resistance rating makes it ideal for demanding environments. It can even be equipped with an emergency backup unit to provide light during power outages.

An available version with an integrated sensor offers even more benefits for a comprehensive lighting solution.



Tempera IP66

Modularity and equipment options

IP
66

IK
08

size M (length 1200 mm)



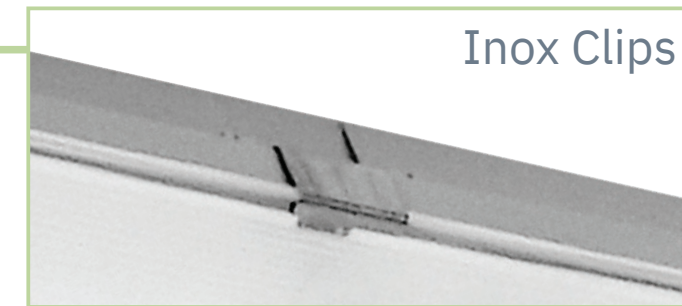
size L (length 1500 mm)



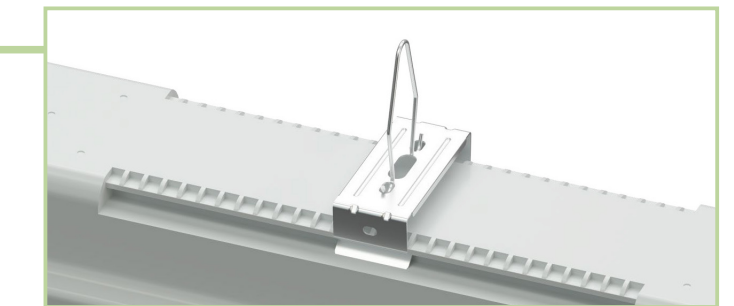
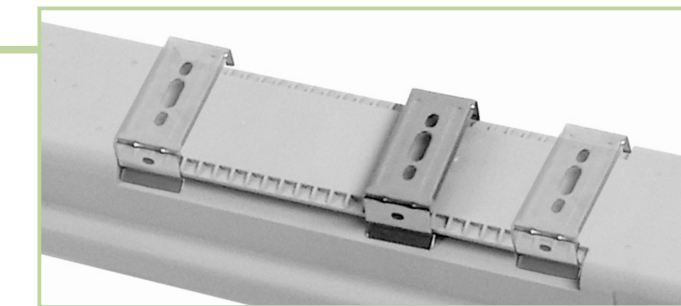
size XL (length 1800 mm)



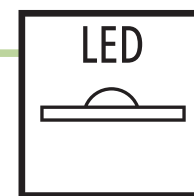
Layer 1
Standard Equipment



Inox Clips



Layer 2
Light Source
Electronic Standard



CHROMATICITY
3
SDCM

CRI
80+
Ra

CCT
3000
K

CCT
4000
K

ON REQUEST
CCT
6500
K

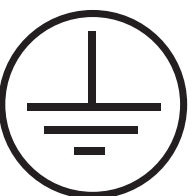
CCT
tunable
white

220-240V
50-60Hz



SCG
SETTABLE

EDA
DALI



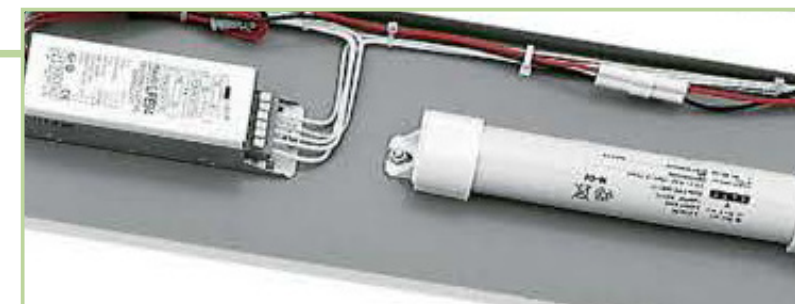
Layer 3
Technology Equipment



Sensor in the luminaire

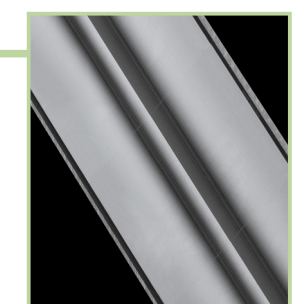
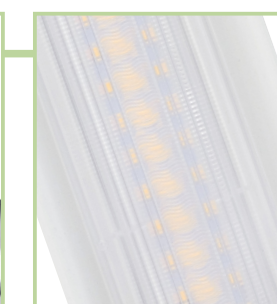


Sensor on the ceiling



Various optics
under Diffuser

- Reflector
- Lenses
- Nanostructures



Layer 4
Special Technologie
Equipment

Special Temperature Resistant
Industrial Electronic Control Gear

Special Lifetime
LED and Electronic Control Gear

Lighting Management System
ActiveHead

IoT technology

Layer 5
Special Product
Equipment

Connector on the cable
Wieland RST CLASSIC



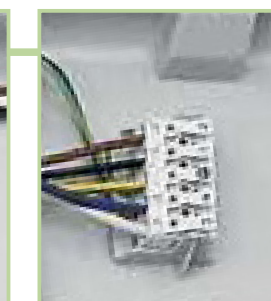
Connector on the luminaire



IP65 socket connector CRET



Through
wiring



Atypic
mounting type



Tempera IP66

Benefits and possibilities of variability

Offered in three lengths:
M 1200mm
L 1500mm
XL 1800mm
this luminaire provides versatile lighting solutions to perfectly fit any space.

Housing is made from resistant polycarbonate.

Diffuser is made from opal polycarbonate.

Clips are made from inox steel.

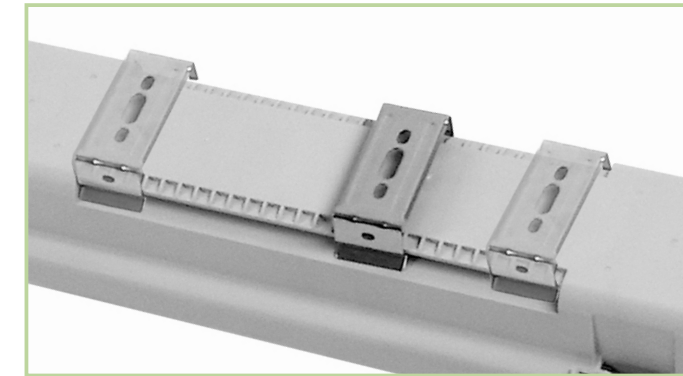
Service lifetime
50,000 hours/L80/B50

Wide range of temperature
-40°C to +55 °C

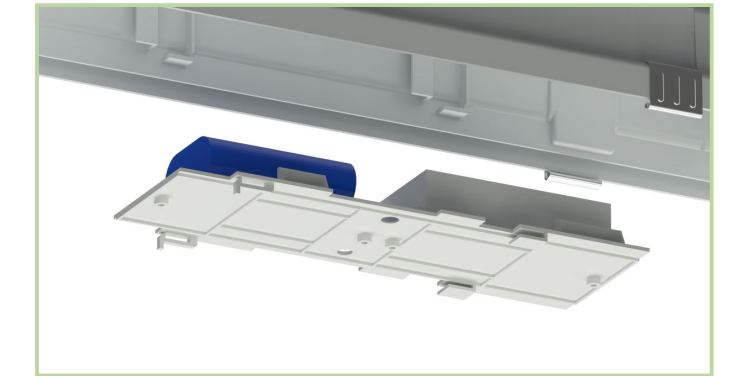
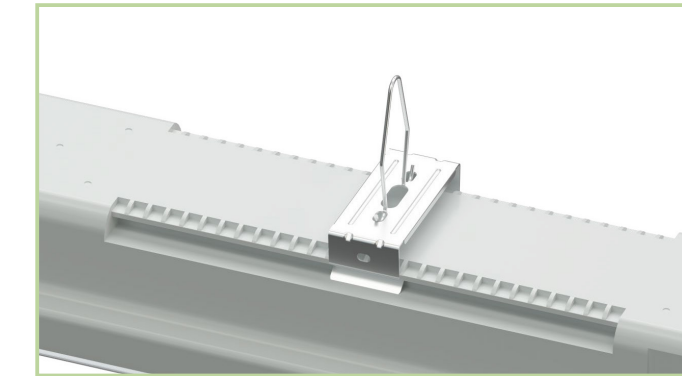
With an IP66 rating for dust and water resistance and an IK08 rating for impact resistance, this luminaire is the ideal choice for demanding environments.



The cable-mounted Wieland IP65 connector allows for swift power connection to the supply or between luminaires.



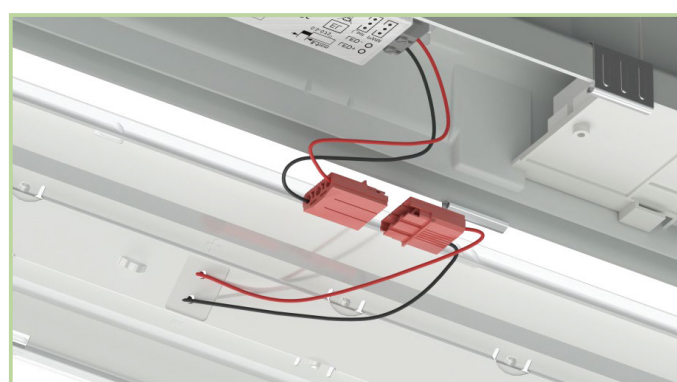
Surfaced or suspended mounting with flexible optional fixing points.



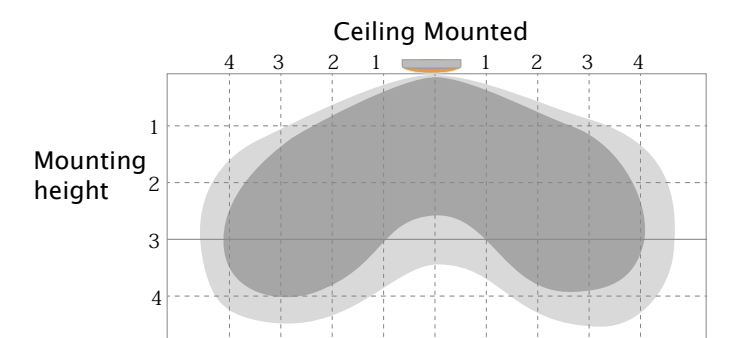
The luminaire can be an emergency backup unit built-in, providing light in case of a power outage.



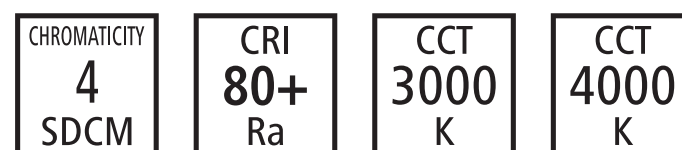
New design protects the LEDs from disassembly-related damage, ensuring their continued reliability and simplified maintenance.



The version featuring through wiring simplifies installation and ensures a seamless connection between fixtures.



The available version with the integrated sensor, provides a more comprehensive solution offering additional benefits.



Tempera IP66

Measurement protocol

luminaire : **TEMPERA IP66 M 35W 5200LM 840.tti**
file : TEMPERA IP66 M 35W 5200LM 840.LDT

meas. no. 486
meas. date 31.10.2024
operator

measurement results
flux of luminaire 5199,7 lm
classification / DIN A40
lower flux fraction 99,60 %
upper flux fraction 0,40 %
intensity maximum in C-plane 337,4 cd/klm
at gamma 2,5 °
half value angle C0 : 58,8 °
C90 : 50,6 °
tenth value angle C0 : 89,3 °
C90 : 78,3 °

article code
lamp(s) 1 x LED
total flux 5200 lm
LOR 100 %
tilt angle 0,0 °

dimensions of luminaire
length 1200 mm
width 89 mm
height 78 mm

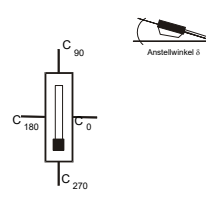
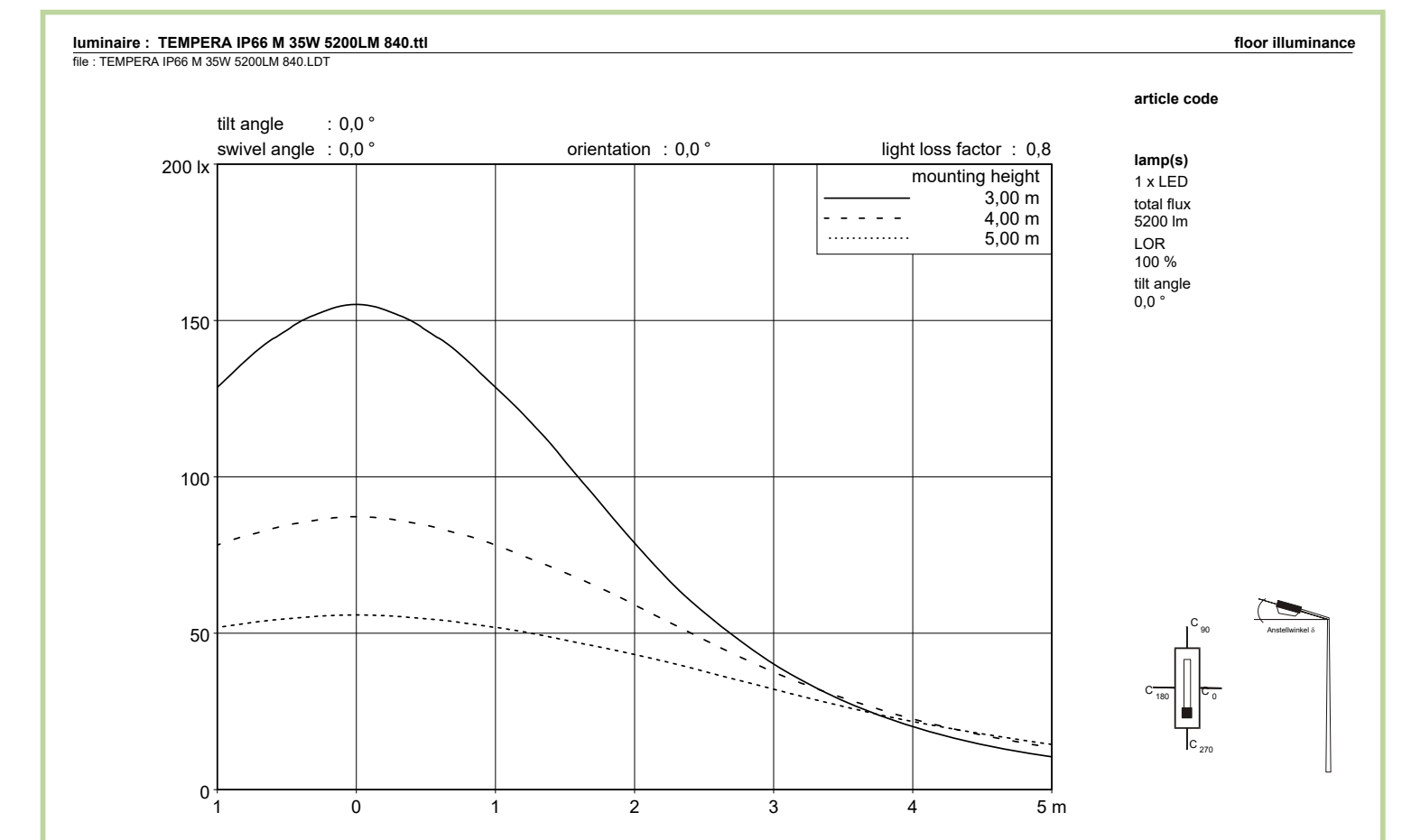
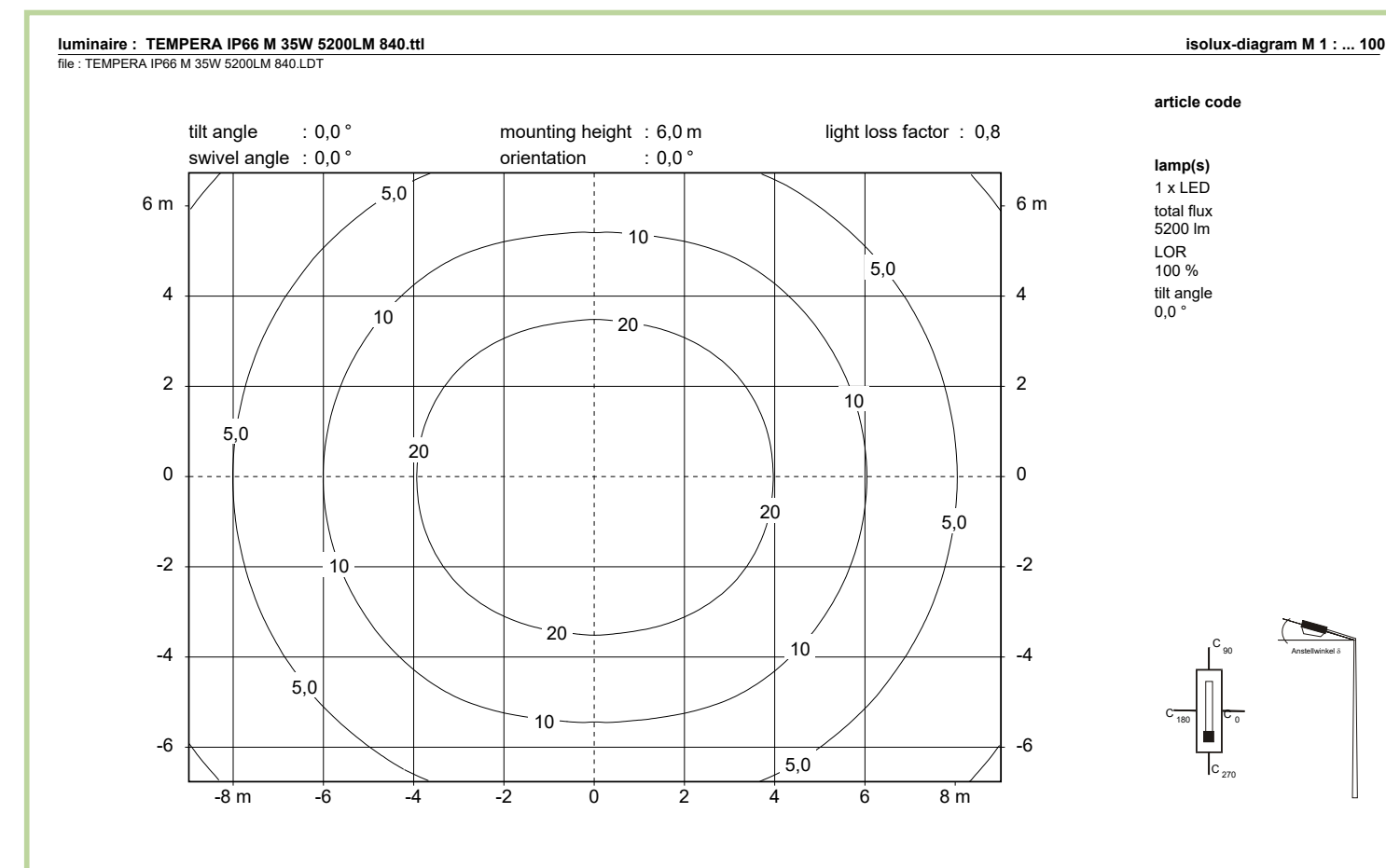
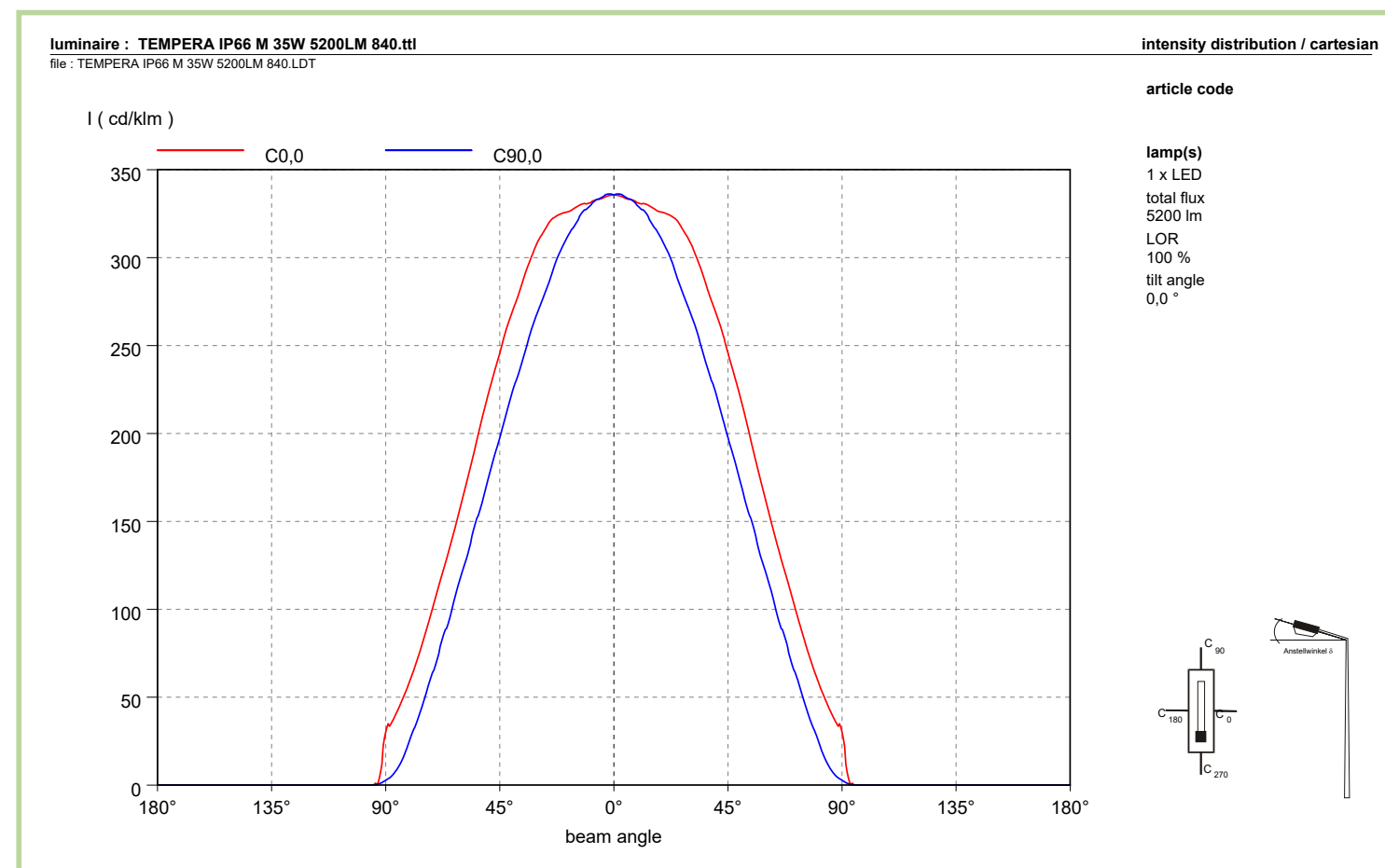
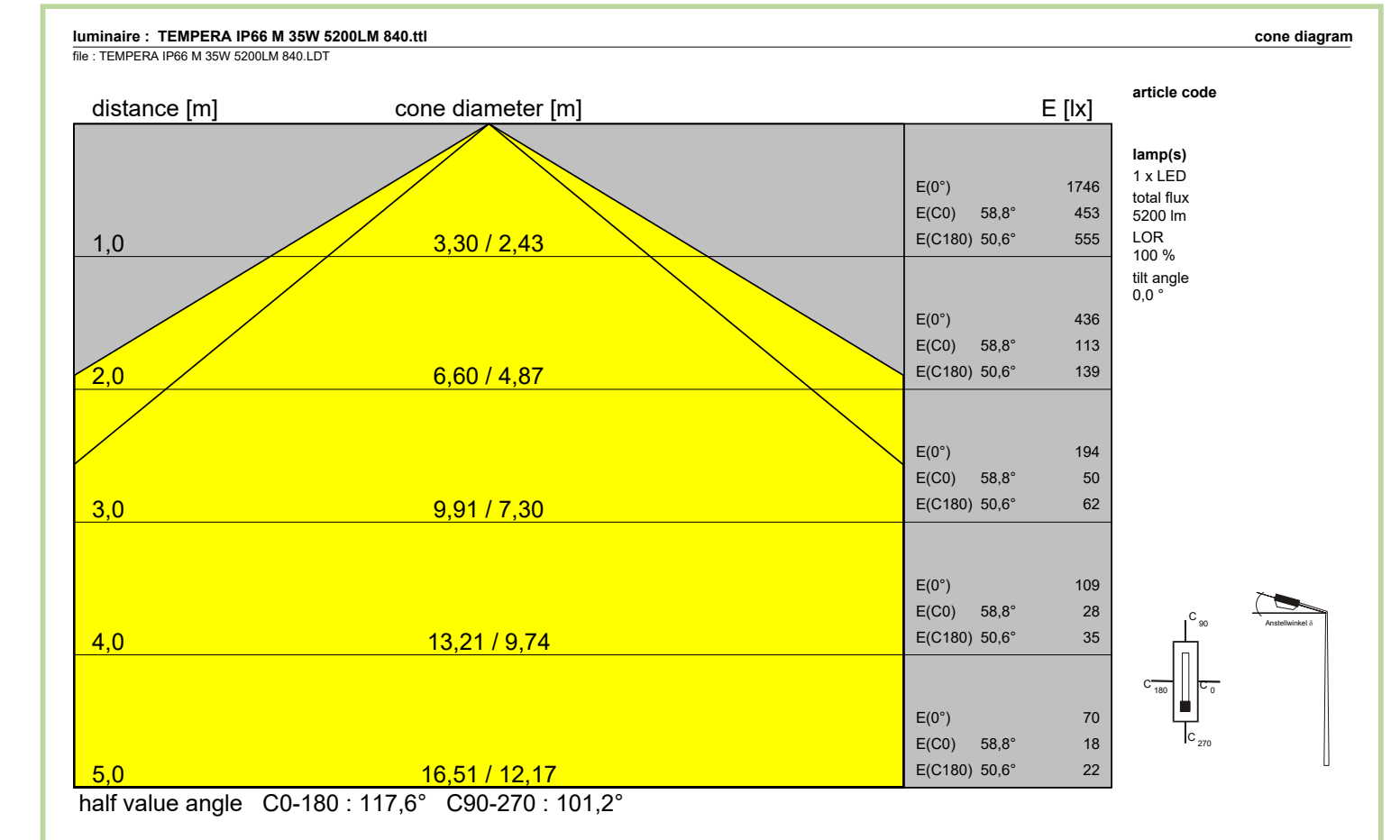
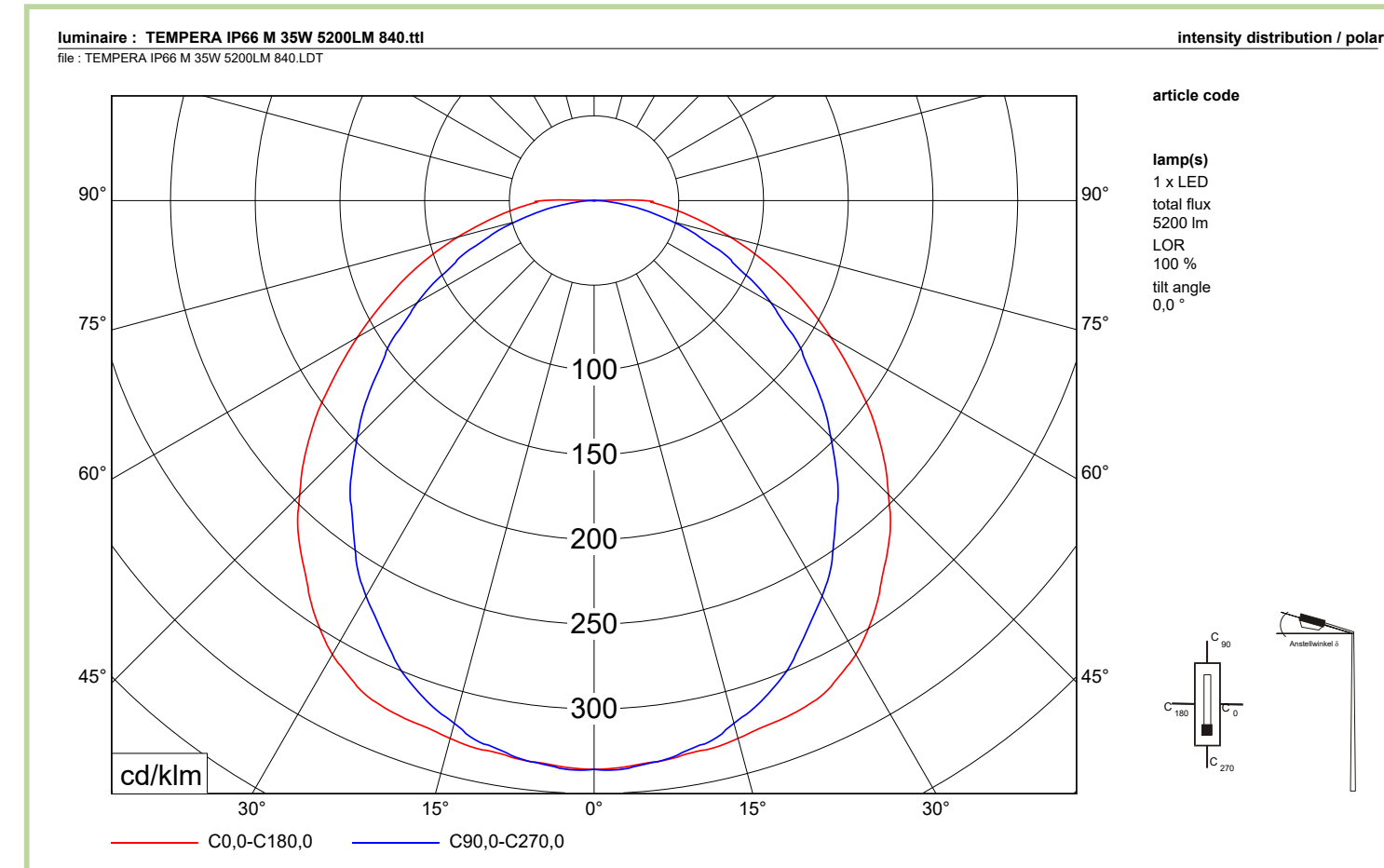
dimensions of luminous area
length 1180 mm
width 70 mm
height C0 0 mm
height C90 0 mm
height C180 0 mm
height C270 0 mm

Reflektor

Abdeckung

Ausführung

Bemerkungen

Tempera IP66

Measurement protocol

luminaire : **TEMPERA IP66 M 35W 5200LM 840.ttl**
file : TEMPERA IP66 M 35W 5200LM 840.LDT

intensity table 1 / 3

gamma / °	C 0,0	C 2,5	C 5,0	C 7,5	C 10,0	C 12,5	C 15,0	C 17,5	C 20,0	C 22,5	C 25,0	C 27,5	C 30,0	C 32,5	C 35,0	C 37,5	C 40,0	C 42,5
0	335,7	335,7	335,7	335,7	335,7	335,7	335,7	335,7	335,7	335,7	335,7	335,7	335,7	335,7	335,7	335,7	335,7	335,7
5	333,5	333,4	333,3	333,2	333,1	333,0	332,9	332,8	332,7	332,6	332,5	332,4	332,3	332,2	332,1	332,0	331,9	331,8
10	330,9	330,9	330,9	330,9	330,9	330,9	330,9	330,9	330,9	330,9	330,9	330,9	330,9	330,9	330,9	330,9	330,9	330,9
15	328,6	328,6	328,6	328,6	328,6	328,6	328,6	328,6	328,6	328,6	328,6	328,6	328,6	328,6	328,6	328,6	328,6	328,6
20	325,4	325,0	324,6	324,3	323,9	323,5	323,1	322,8	322,4	322,1	321,7	321,3	320,9	320,5	320,1	319,7	319,3	318,9
25	321,0	320,2	319,2	318,6	318,1	317,7	317,3	316,8	316,4	316,0	315,6	315,2	314,8	314,4	314,0	313,6	313,2	312,8
30	309,1	309,2	309,3	309,4	309,4	309,5	309,5	309,6	309,6	309,6	309,6	309,6	309,6	309,6	309,6	309,6	309,6	309,6
35	290,8	290,5	290,2	290,0	289,8	289,6	289,4	289,2	289,0	288,8	288,6	288,4	288,2	288,0	287,8	287,6	287,4	287,2
40	269,5	269,3	269,1	268,9	268,7	268,5	268,3	268,1	267,9	267,7	267,5	267,3	267,1	266,9	266,7	266,5	266,3	266,1
45	245,7	245,0	244,4	243,9	243,5	243,1	242,7	242,3	241,9	241,5	241,1	240,7	240,3	239,9	239,5	239,1	238,7	238,3
50	219,8	220,0	220,0	219,4	219,0	218,5	218,2	217,9	217,5	217,1	216,7	216,3	215,9	215,5	215,1	214,7	214,3	213,9
55	190,2	190,6	189,8	189,3	188,9	188,4	188,0	187,6	187,2	186,8	186,4	186,0	185,6	185,2	184,8	184,4	184,0	183,6
60	161,3	161,1	160,9	160,8	160,7	160,6	160,5	160,4	160,3	160,2	160,1	160,0	159,9	159,8	159,7	159,6	159,5	159,4
65	133,7	134,1	133,7	133,3	133,1	132,9	132,7	132,5	132,3	132,1	131,9	131,7	131,5	131,3	131,1	130,9	130,7	130,5
70	108,4	108,2	107,7	107,3	107,0	106,7	106,4	106,1	105,8	105,5	105,2	104,9	104,6	104,3	104,0	103,7	103,4	103,1
75	83,3	83,1	83,1	83,0	82,8	82,4	82,0	81,8	81,6	81,4	81,2	81,0	80,8	80,6	80,4	80,2	80,0	79,8
80	61,0	61,0	61,1	61,2	61,3	61,5	61,3	61,3	61,1	60,7	60,4	60,0	59,9	59,3	58,9	58,2	57,7	56,5
85	43,5	43,4	43,5	43,4	43,3	43,2	43,1	43,0	42,9	42,8	42,8	42,6	42,4	42,0	41,5	40,8	40,2	
90	30,2	30,2	30,1	30,1	30,1	30,1	30,0	30,0	29,9	29,8	29,5	29,3	29,1	28,7	28,2	27,8	27,1	

article code

lamp(s)
1 x LED
total flux
5200 lm
LOR
100 %
tilt angle
0,0 °

luminaire : **TEMPERA IP66 M 35W 5200LM 840.ttl**
file : TEMPERA IP66 M 35W 5200LM 840.LDT

intensity table 2 / 3

gamma / °	C 45,0	C 47,5	C 50,0	C 52,5	C 55,0	C 57,5	C 60,0	C 62,5	C 65,0	C 67,5	C 70,0	C 72,5	C 75,0	C 77,5	C 80,0	C 82,5	C 85,0	C 87,5
0	315,0	312,5	310,0	307,5	305,0	302,5	300,0	297,5	295,0	292,5	290,0	287,5	285,0	282,5	280,0	277,5	275,0	272,5
5	333,6	333,5	333,6	333,6	333,5	333,4	333,3	333,2	333,1	333,0	332,9	332,8	332,7	332,6	332,5	332,4	332,3	332,2
10	329,2	328,8	328,2	328,1	327,8	327,5	327,3	327,1	326,9	326,7	326,5	326,3	326,1	325,9	325,7	325,5	325,3	325,1
15	322,5	321,7	321,7	321,2	320,8	320,0	319,5	319,2	318,9	318,8	318,2	318,4	318,0	317,9	317,8	317,9	317,9	317,4
20	316,0	315,3	314,0	313,6	312,5	311,5	310,4	309,4	308,3	308,0	308,6	308,4	308,0	307,5	307,3	307,2	307,0	306,3
25	305,3	304,5	303,9	301,5	301,3	298,1	298,7	294,5	294,5	293,7	290,6	292,4	288,2	290,7	289,0	289,0	289,7	289,8
30	294,1	291,6	289,8	288,4	285,3	285,0	281,0	281,9	276,6	277,5	273,8	271,3	270,2	270,6	268,7	270,9	269,4	
35	279,4	275,3	275,0	271,5	269,9	266,5	265,1	261,9	259,8	256,7	255,2	251,8	251,6	248,8	250,1	248,7	249,3	246,2
40	257,8	256,7	255,4	252,5	250,2	247,0	244,8	241,2	240,6	235,0	235,3	230,3	229,9	228,1	225,8	222,6	225,2	222,5
45	233,3	232,5	229,8	229,3	226,4	225,2	222,9	219,9	215,9	213,4	210,5	206,5	205,2	201,8	201,1	196,1	199,1	195,9
50	207,3	205,0	204,4	203,4	200,9	198,9	195,1	191,5	187,7	185,5	182,1	179,7	178,5	176,5	172,4	174,0	169,9	
55	178,9	177,1	176,1	173,6	172,4	171,0	169,1	168,1	164,6	164,0	159,7	158,7	155,1	152,3	150,0	147,7	146,7	145,3
60	148,9	147,5	147,3	144,7	145,0	142,5	141,8	140,8	137,3	136,6	133,8	132,3	129,1	128,8	123,7	121,9	120,4	119,7
65	121,2	121,6	118,8	117,8	117,6	115,2	113,9	112,1	111,4	109,0	107,2	104,6	102,5	100,6	98,5	96,6	95,8	94,7
70	95,4	93,9	93,4	92,7	90,4	89,2	88,3	85,4	85,1	83,5	81,2	79,8	77,3	76,2	74,6	73,1	72,2	70,8
75	73,8	72,0	69,7	68,7	67,7	65,9	64,8	63,7	61,4	60,8	58,5	57,5	54,9	53,7	52,2	50,7	49,7	48,6
80	54,2	53,3	52,1	50,6	48,8	47,4	46,1	44,7	43,2	40,9	39,2	38,0	35,6	33,9	31,8	29,9	28,4	28,3
85	39,3	38,3	37,2	36,0	34,7	33,2	31,7	29,6	27,9	26,1	24,0	22,0	19,9	17,9	15,8	13,8	12,2	11,4
90	26,4	25,6	24,6	23,6	22,5	21,1	19,7	18,2	16,5	14,9	13,0	11,3	9,4	7,7	6,1	4,6	3,6	2,8

article code

lamp(s)
1 x LED
total flux
5200 lm
LOR
100 %
tilt angle
0,0 °

luminaire : **TEMPERA IP66 M 35W 5200LM 840.ttl**
file : TEMPERA IP66 M 35W 5200LM 840.LDT

intensity table 3 / 3

gamma / °	C 90,0
0	335,7
5	334,1
10	328,6
15	319,3
20	307,1
25	288,7
30	269,3
35	246,6
40	224,0
45	197,6
50	171,6
55	147,1
60	120,5
65	93,6
70	69,9
75	47,8
80	27,8
85	10,2
90	2,8

article code

lamp(s)
1 x LED
total flux
5200 lm
LOR
100 %
tilt angle
0,0 °

luminaire : **TEMPERA IP66 M 35W 5200LM 840.ttl**
file : TEMPERA IP66 M 35W 5200LM 840.LDT

utilisation factors

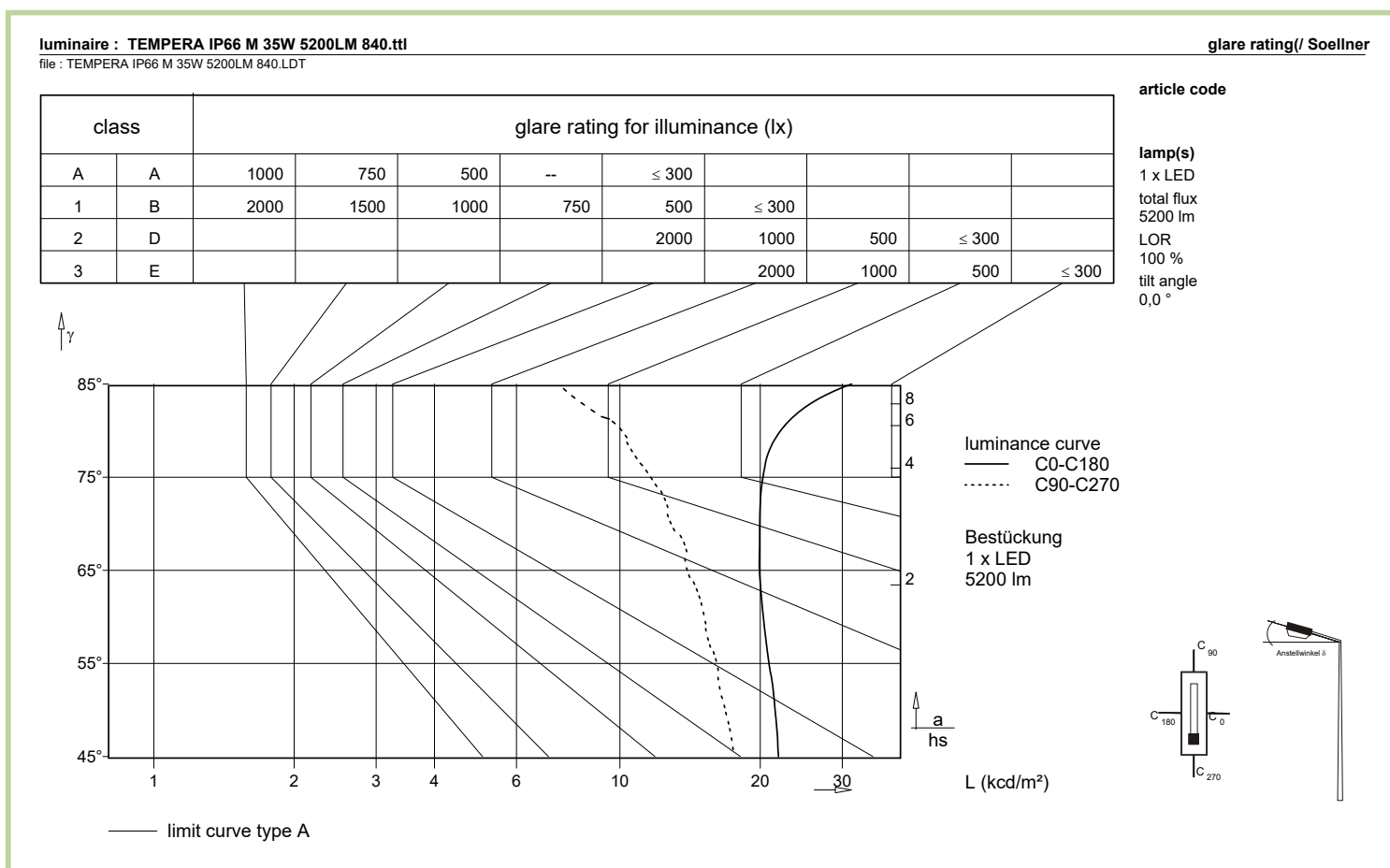
utilization factors η_B for TEMPERA IP66 M 35W 5200LM 840.ttl									
	70	80	80	80	50	30	30	0	0
p-ceiling									
p-walls	30	80	50	30	50	30	30	0	0
p-floor	20	10	10	10	10	10	10	0	0

article code

lamp(s)
1 x LED
total flux
5200 lm
LOR
100 %
tilt angle
0,0 °

k									28
	0.6	36	66	44	36	42	35	35	
0.8	46	74	54	46	52	45	44	37	
1.0	54	80	61	53	59	52	51	44	
1.25	63	86	69	62	67	60	59	52	
1.5	69	89	75	68	72	66	65	58	
2.0	78	94	82	75	78	73	72	66	
2.5	84	97	87	81	83	79	77	71	
3.0	89	99	91	86	87	83	82	76	
4.0	94	101	94	90	90	87	86	80	
5.0	98	102	97	93	93	91	89	84	

luminaire arrangement acc. to LITG Publ. 3.5



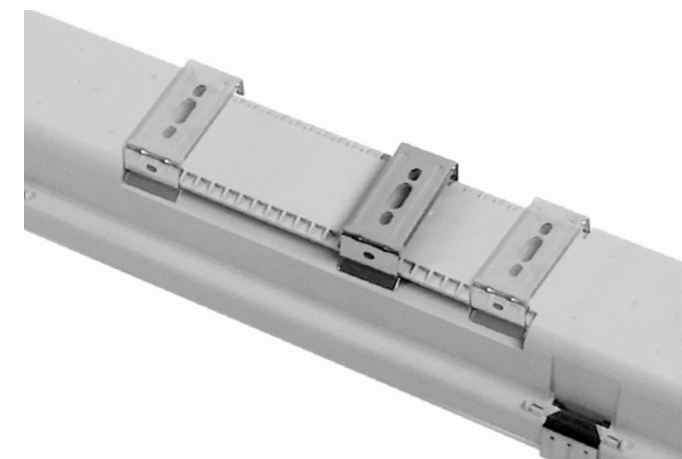
luminaire : **TEMPERA IP66 M 35W 5200LM 840.ttl**
file : TEMPERA IP66 M 35W 5200LM 840.LDT

glare rating / UGR

glare rating acc. to UGR												
p-ceiling	70	70	50	50	30	70	70	50	50	30	30	30
p-walls	50	30	50	30	30	50	30	50	30	30	30	30
p-floor	20	20	20	20	20	20	20	20	20	20	20	20
room size	X	Y	crosswise to lamp axis				parallel to lamp axis					
2H	2H	23,3	24									

Tempera IP66

Industrial-grade luminaire for demanding applications



rope suspension RS-S 67



Product description

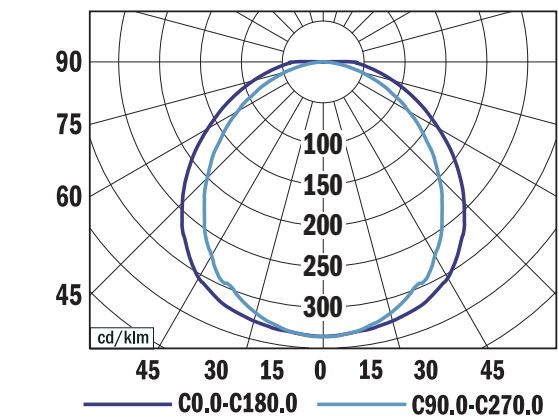
The Tempera IP66 luminaire is a versatile lighting solution for any space, available in two lengths (1200mm, 1500mm). With an IP66 rating, it's resistant to dust and water, and its IK08 impact resistance rating makes it ideal for demanding environments. It can even be equipped with an emergency backup unit to provide light during power outages. An available version with an integrated sensor offers even more benefits for a comprehensive lighting solution.

Technical features:

- Mounting: Surfaced / Suspended
- Optical system: opal diffuser
- Beam angle: 120°, 100°
- Housing: polycarbonate
- Diffuser: polycarbonate
- Clips: stainless steel (INOX)
- Accesories: rope suspension RS-S 67
- Chromacity: 3-step MacAdam
- Colour rendering index: min. 80
- Colour temperature: 4000K, on request 3000K
- Electronic control gear: FIX Manually settable (SCG), DALI (EDA), on request Emergency unit, Microwave Sensor

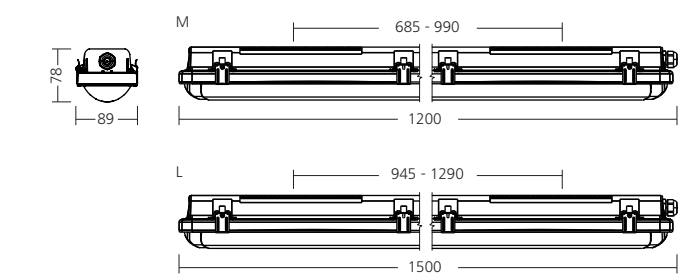
TYPE	NET LUMEN OUTPUT (at Ta = 25 °C) (lm)	POWER CONSUMPTION (W)	SYSTEM EFFICACY (lm/W)	CRI	CCT (K)
TEMPERA IP66 M	2150/2600/3100/3550	15/18/21/24	143-148	80+	4000
TEMPERA IP66 M	3150/3850/4600/5200	20/25/30/35	149-158	80+	4000
TEMPERA IP66 L	4400/5400/6400/7300	28/35/42/50	146-157	80+	4000
TEMPERA IP66 L	7350/8150/9650	50/57/71	136-147	80+	4000
TEMPERA IP66 L	9600/10,650	64/73	146-150	80+	4000
TEMPERA IP66 M	3550	24	148	80+	4000
TEMPERA IP66 M	5200	35	149	80+	4000
TEMPERA IP66 L	7300	50	146	80+	4000
TEMPERA IP66 L	9650	71	136	80+	4000
TEMPERA IP66 L	10,650	73	146	80+	4000

Photometry

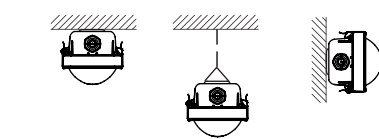


TEMPERA IP66 M, 5200 lm 4000 K
LOR = 100%
lower flux fraction 100%
upper flux fraction 0%
UGR < 28

Dimensions

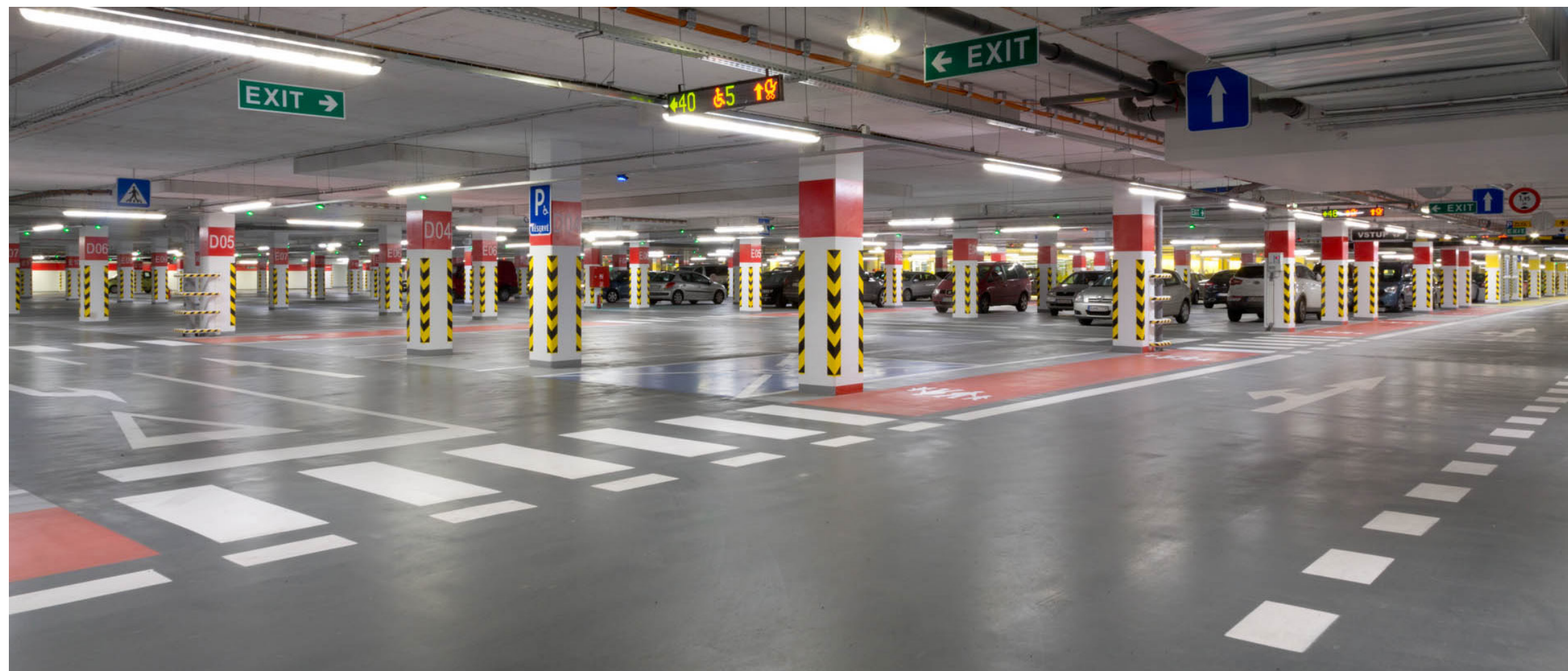


Mounting



- Service lifetime: 50,000 hours/L80/B50 (ta 25°C)
- Ambient temperature: Ta = -40°C...+55°C
- Degree of protection: IP66, IK08
- Dimensions: M 1200 x 89 x 78 mm L 1500 x 89 x 78 mm







EXIT →

C04

C05

C06

C07

C08

C04



D0